

max. operating pressure P=210 bar; A,B=250 bar; T<50 bar

pressure medium – mineral hydraulic oil
20 ... 100 mm /s recommended range

max flow – 100 l/min (see "operating" diagram)

nominal flow – 80 l/min (see "operating" diagram)

number of sections – 8

Структура обозначения распределителя
Order code

3 PC 100 R N2 /A1(AzBx)/ A8/ D1/ T2 / G KZ1 P E C2

количество золотников
number of spools

распределитель типа
directional control valve

вход давления с правой стороны
inlet high pressure – right

тип напорной секции
type of the inlet cover

характеристика первого золотника
first spool distribution type

характеристика второго золотника
second spool distribution type

характеристика третьего золотника
third spool distribution

тип сливной секции (T)
type of the outlet cover (T port)

размер присоединительных отверстий
threads (P, A, B, T, N)

вид ручного управления
lever options

управление другого вида
operation feature

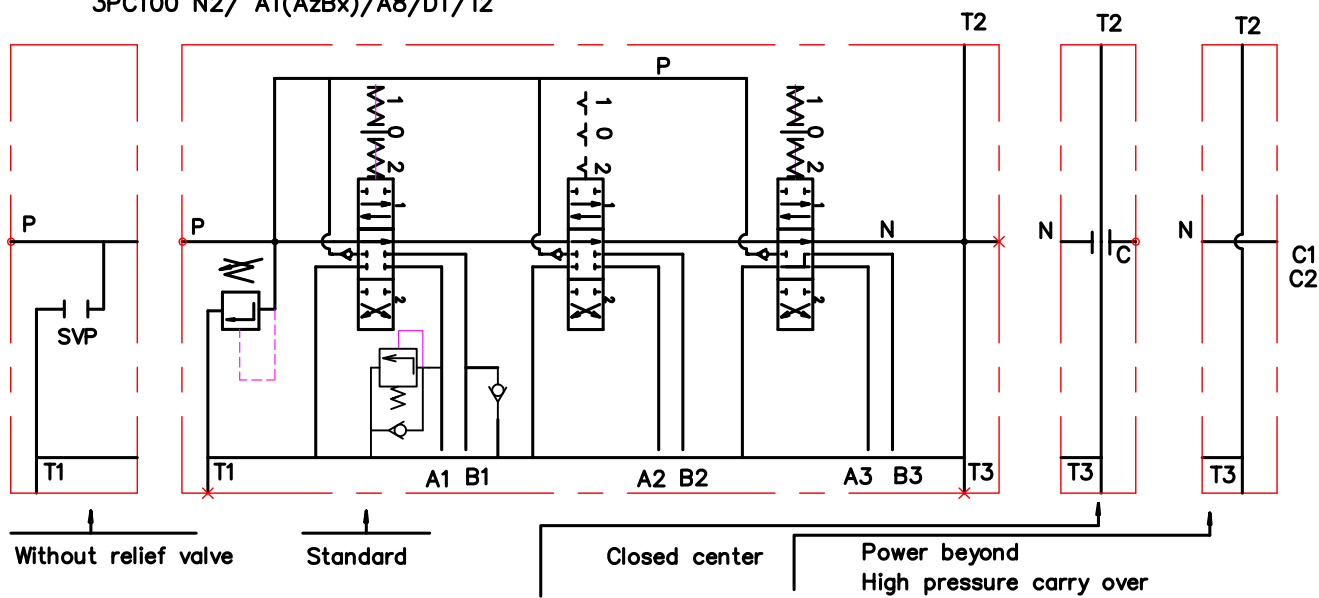
с электро шалпер
with microswitch

наконечник продолжения потока
high pressure carry over

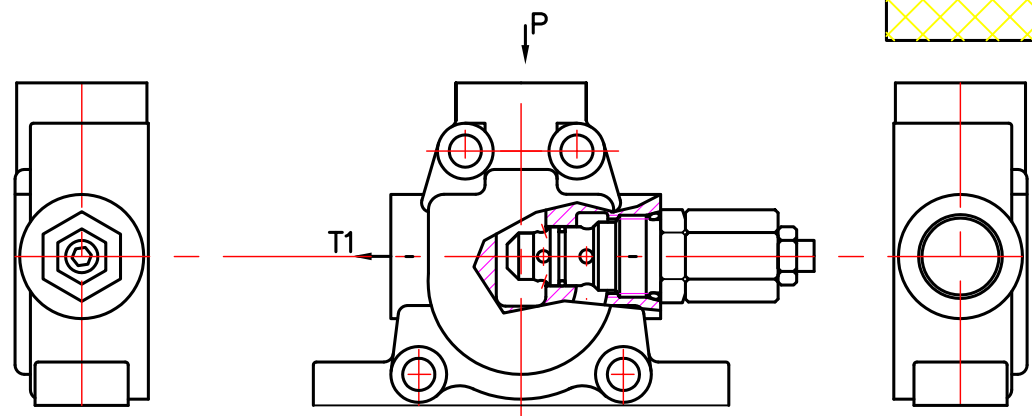
* Фиксация в рабочих позициях с гидропредохранением заказывается текстом.

* All depend in operating positions, provided with hydraulic control, have to be ordered explanative.

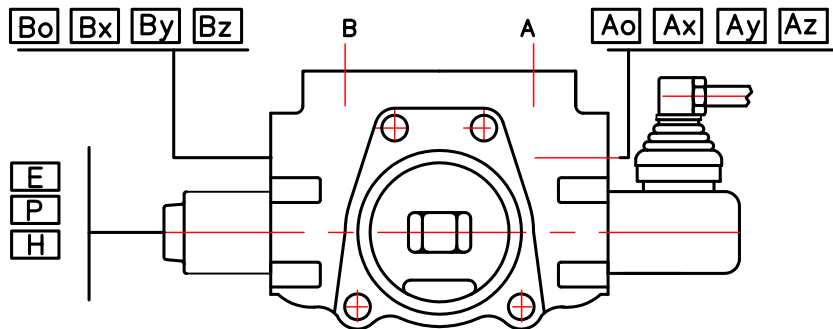
параллельное распределение
parallel circuit
3PC100 N2/ A1(AzBx)/A8/D1/T2



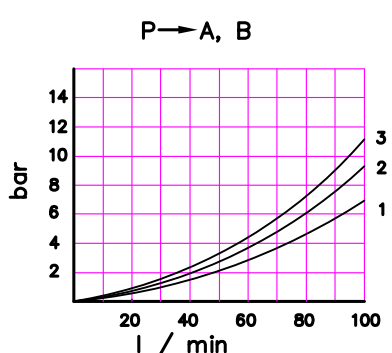
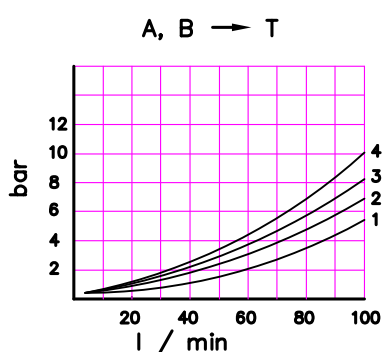
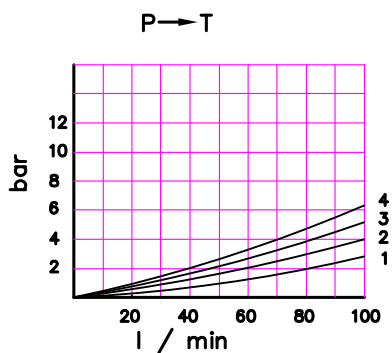
Напорная секция
Inlet cover



code	напорная секция / inlet cover	
N1	N1 (210 bar)	
N1svp		
N2	N2 (210 bar)	
N2svp		



распределительная секция
control valve



operating diagrams

code std	code met	виг золотника spool type
A	As	
B	Bs	
C	Cs	
D	Ds	
E	Es	
F	Fs	
G		
H		

code	способ фиксации spool control
1	
2	
3	
4	
5	
6	
7	
8	
9	
10	
11	

code	резьбовые отверстия threads			code	резьбовые отверстия threads		
	P, T	A, B	N		P, T	A, B	N
G1	G 3/4	G 1/2	G 3/4	S1	SAE 12	SAE 10	SAE 12
G2	G 3/4	G 3/4	G 3/4	S2	SAE 12	SAE 12	SAE 12

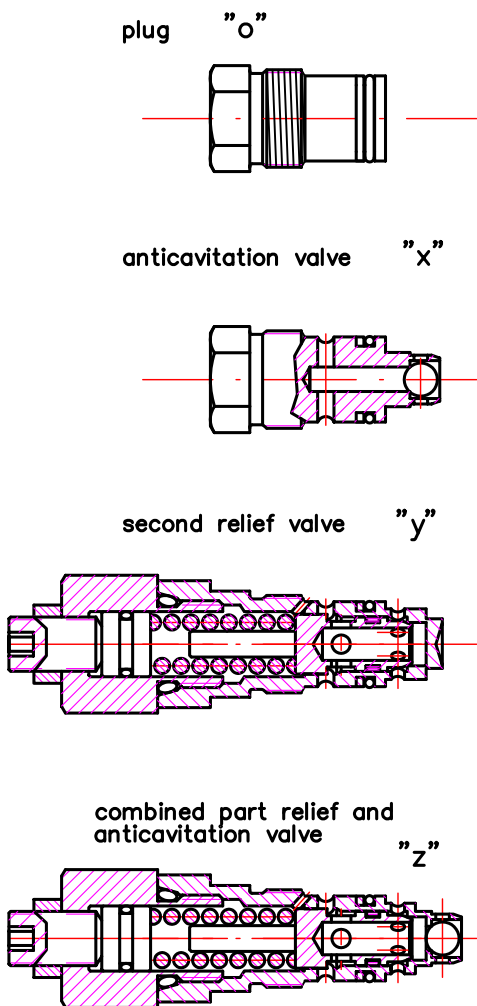
code	с электро шалпер with electric switch	
E		микро шалпер Omron – V 165 I C5 mikroswitch Omron – V 165 I C5

code	грузое управление operation feature	
P		пневматическое pneumatic pn = 6 bar
H		гидравлическое hydraulic pn = 6 – 20 bar

Ao	Bo	пробка соответственно к A и/или B (без означения) plug for A and/or B (without mark)
Ax	Bx	антикавитационный клапан соответственно к A и/или B anti cavitation valve for A and/or B
Ay	By	предохранительный клапан соответственно к A и/или B secondary pressure relief valve for A and/or B
Az	Bz	шок абсорбер к A и/или B shockabsorber valve for A and/or B

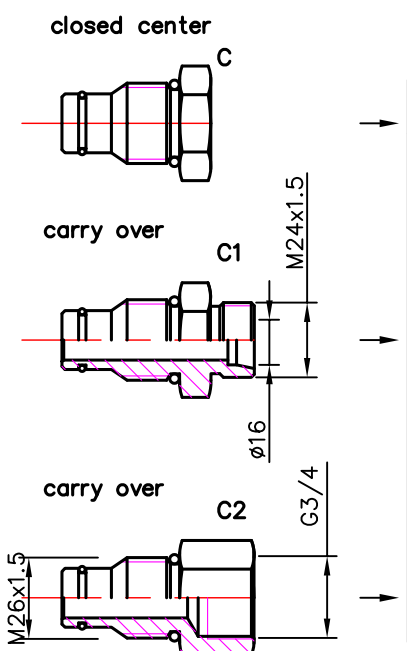
вторичные клапаны / second valves

виг ручного управления / general operation feature

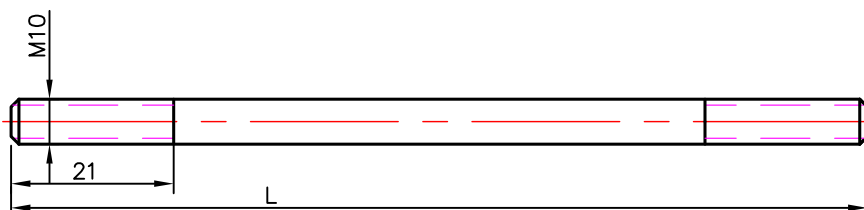
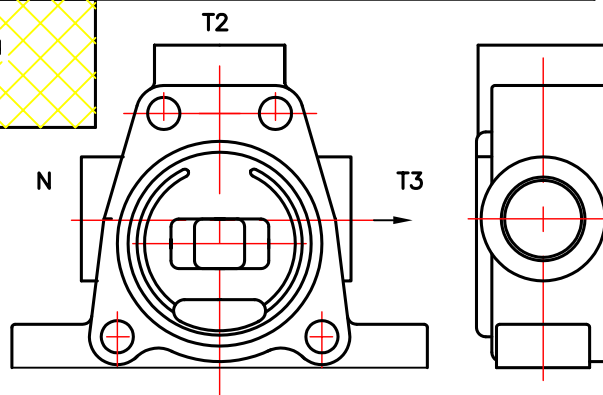


code	ескюз feature	code	ескюз feature	code	ескюз feature
KZ		KY		KI	
KZ1		KY1		KI1	
KZ0		KY0		KI0	
KZ01		KY01		KI01	
-	без система управления / without lever system				

сливная секция
end plate



продолжитель потока
high pressure carry over



брой золотников number of spools	1	2	3	4	5	6	7	8
L	145	188	230	275	320	360	405	445