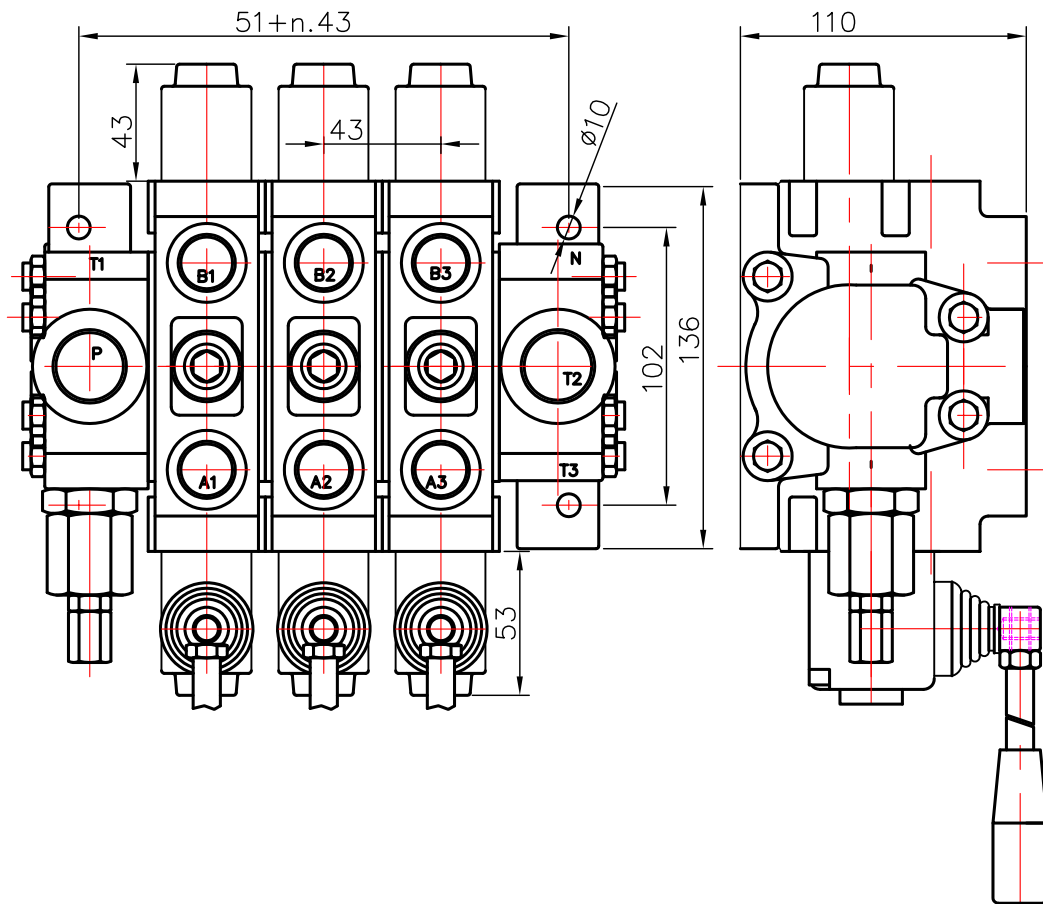


Распределитель гидравлический PC 70
Directional control valve PC 70



Структура обозначения распределителя
Order code

3 PC70 R N1 /PA1/PA8AyBz /PD1/T2 /G KZ1 P E C2 11

количество золотников number of spools	3
распределитель типа directional control valve	PC70
вход давления с правой стороны inlet high pressure – right	R
тип напорной секции type of the inlet cover	N1
характеристика первого золотника first spool distribution type	/PA1
характеристика второго золотника second spool distribution type	/PA8AyBz
характеристика третьего золотника third spool distribution	/PD1
тип сливной секции type of the outlet cover	/T2
размер присоединительных отверстий threads (P, A, B, T, N)	/G
вид ручного управления lever options	KZ1
управление грубого вуда operation feature	P
с электро шалмер with microswitch	E
наконечник продолжения потока high pressure carry over	C2
отверстия для присоединение ports in use	11

* Фиксация в рабочих позициях с гидропредохранением заказываются текстом.

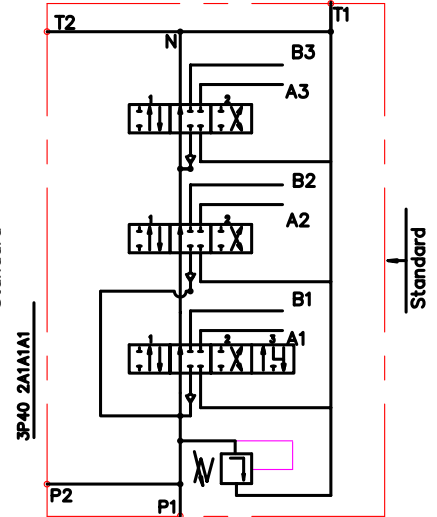
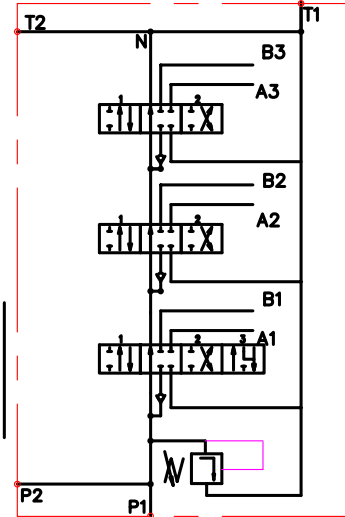
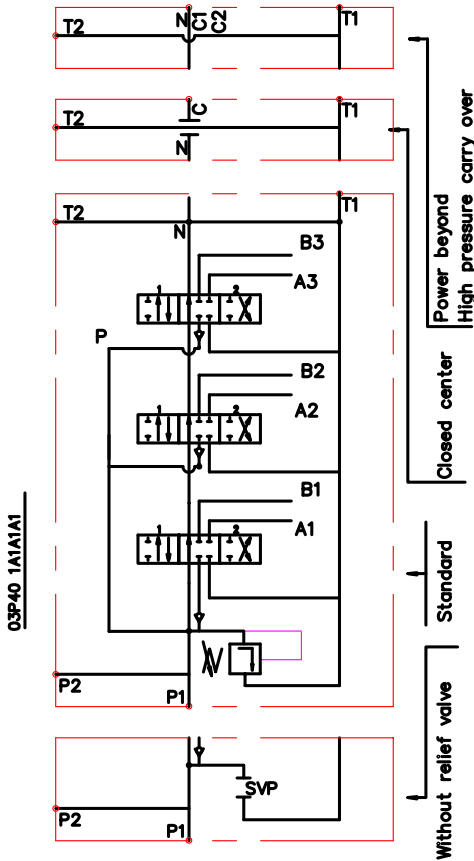
* All detend in operating positions, provided with hydraulic control, have to be ordered explanative.

параллельное распределение
parallel circuit
ЗРС70 N1/ PL12/PA1/PA1

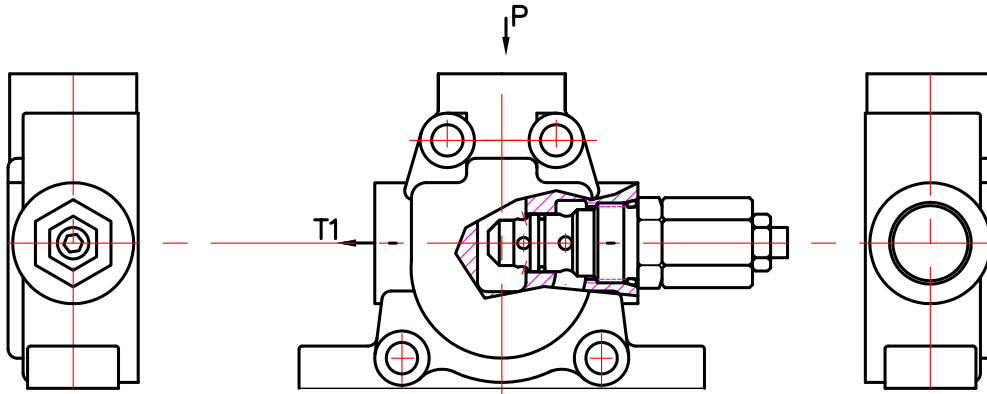
Распределитель гидравлический РС 70
Directional control valve PC 70

мангемное распределение
tandem circuit
ЗРС70 N1/ TL12/TA1/TA1

мешаное распределение
mixed circuit
ЗРС70 N1/ PL12/PA1/TA1

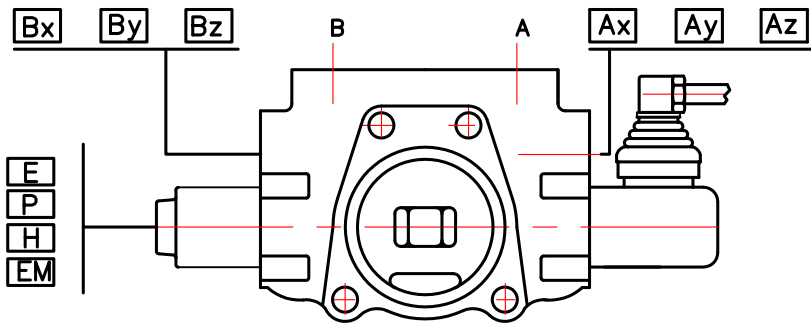


Напорная секция
Inlet cover



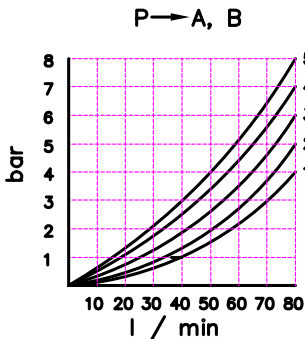
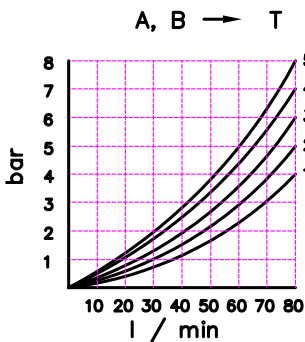
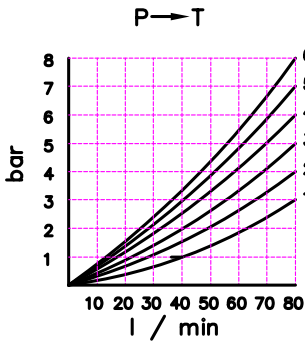
code	напорная секция / inlet cover
N1	
N2	
Nsvp	

Распределитель гидравлический PC 70
Directional control valve PC 70



code	способ фиксации spool control
1	$\overline{1} \overline{0} \overline{2}$ $\overline{1} \overline{0} \overline{2}$
2	$\overline{1} \overline{0} \overline{2}$ $\overline{1} \overline{0} \overline{2}$
3	$\overline{1} \overline{0} \overline{2}$ $\overline{1} \overline{0} \overline{2}$
4	$\overline{0} \overline{2}$ $\overline{0} \overline{2}$
5	$\overline{1} \overline{0}$ $\overline{1} \overline{0}$
6	$\overline{1} \overline{0} \overline{2}$ $\overline{1} \overline{0} \overline{2}$
7	$\overline{1} \overline{0} \overline{2}$ $\overline{1} \overline{0} \overline{2}$
8	$\overline{1} \overline{0} \overline{2}$ $\overline{1} \overline{0} \overline{2}$
9	$\overline{1} \overline{0}$ $\overline{1} \overline{0}$
10	$\overline{0} \overline{2}$ $\overline{0} \overline{2}$
11	$\overline{1} \overline{0} \overline{2}$ $\overline{1} \overline{0} \overline{2}$
12	$\overline{1} \overline{0} \overline{2} \overline{3}$ $\overline{1} \overline{0} \overline{2} \overline{3}$
13	$\overline{1} \overline{0} \overline{2} \overline{3}$ $\overline{1} \overline{0} \overline{2} \overline{3}$
16	$\overline{3} \overline{1} \overline{0} \overline{2}$ $\overline{1} \overline{0} \overline{2} \overline{3}$
18	$\overline{3} \overline{1} \overline{0} \overline{2}$ $\overline{3} \overline{1} \overline{0} \overline{2}$

code	виг золотника spool type
A	
B	
C	
D	
E	
F	
G	
H	
L	
K	



code	резьбовые отверстия threads	code	способ распределения потока way of distribution of oil
	P, A, B T, N	P	параллельное / parallel
M	M22x1.5 M26x1.5	T	тангем / tandem
G	1/2" 3/4"		

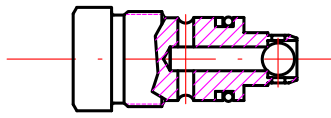
code	с электро шалпер with electric switch
E	микро шалпер Omron – V 165 I C5 mikroswitch Omron – V 165 I C5

code	другое управление operation feature
P	пневматическое pneumatic p _n = 6 bar
H	гидравлическое hydraulic p _n = 6 – 20 bar

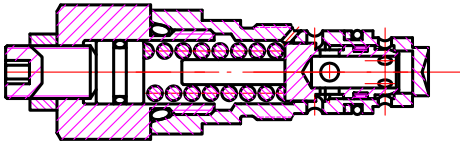
Ax	Bx	антикавitationsный клапан соответственно к A и/или B anti cavitation valve for A and/or B
Ay	By	предохранительный клапан соответственно к A и/или B sek. pressure relief valve for A and/or B
Az	Bz	шок абсорбер к A и/или B shockabsorber valve for A and/or B

Распределитель гидравлический PC 70
Directional control valve PC 70

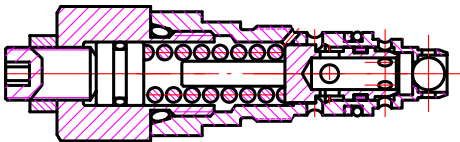
anticavitation valve "x"



second relief valve "y"



combined part relief and anticavitation valve "z"

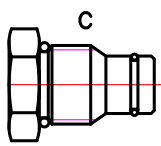


bug ручного управления / general operation feature

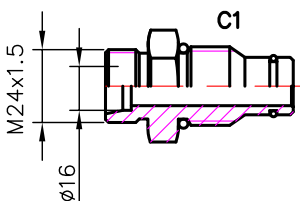
code	эскиз feature	code	эскиз feature	code	эскиз feature
KZ		KY		KI	
KZ1		KY1		KI1	
KZ0		KY0		KI0	
KZ01		KY01		KI01	
-	без система управления / without lever system				

сливная секция
end plate

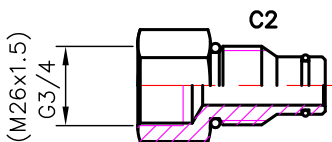
closed center C



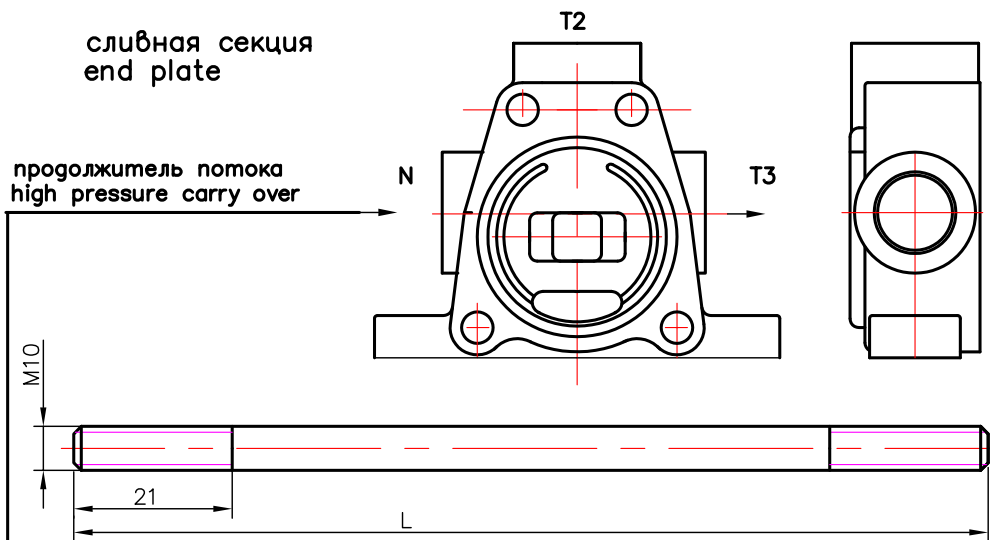
carry over C1



carry over C2



продолжитель потока
high pressure carry over



брой золотников number of spools	1	2	3	4	5	6	7	8
L	145	188	230	275	320	360	405	445